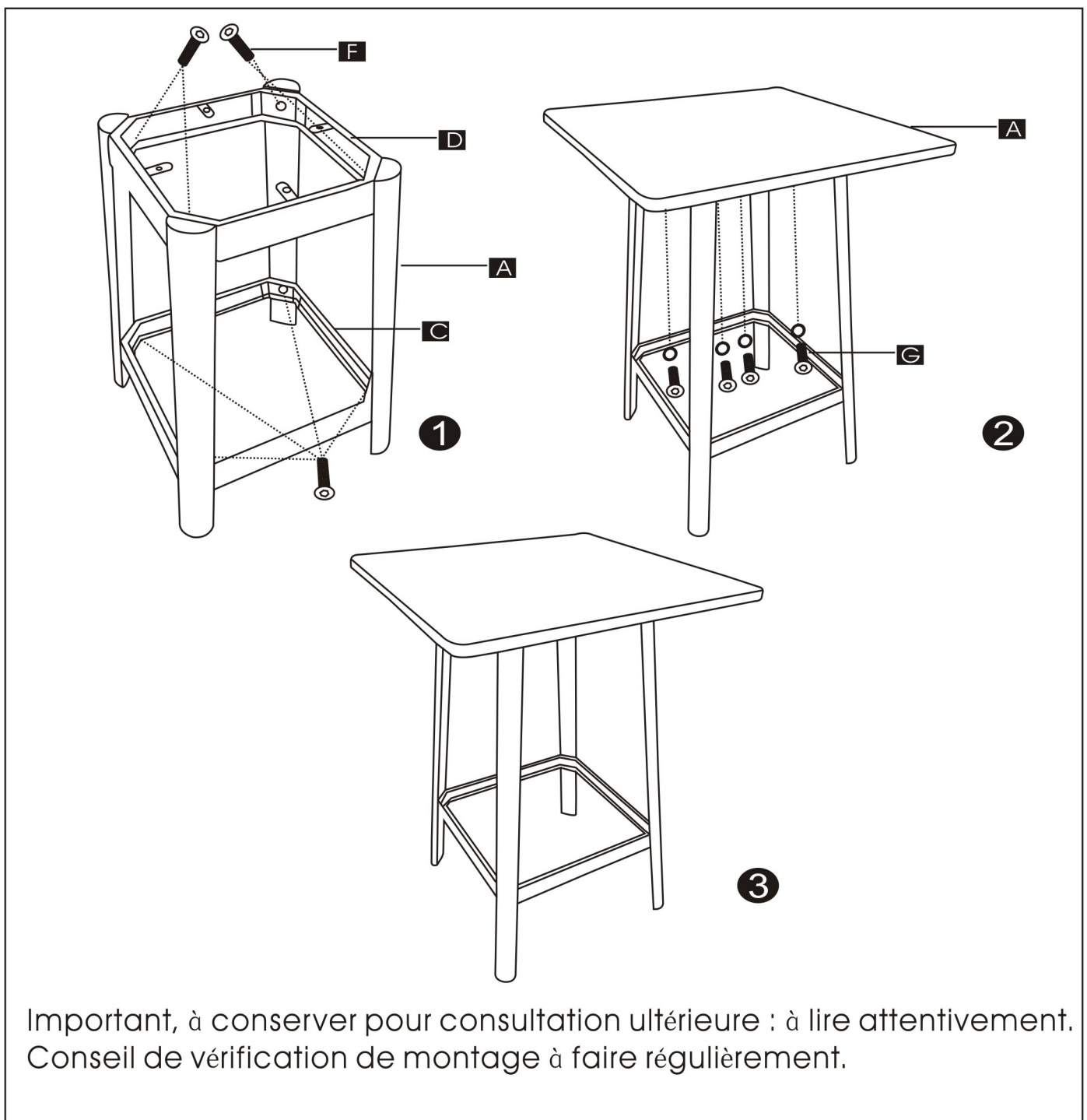
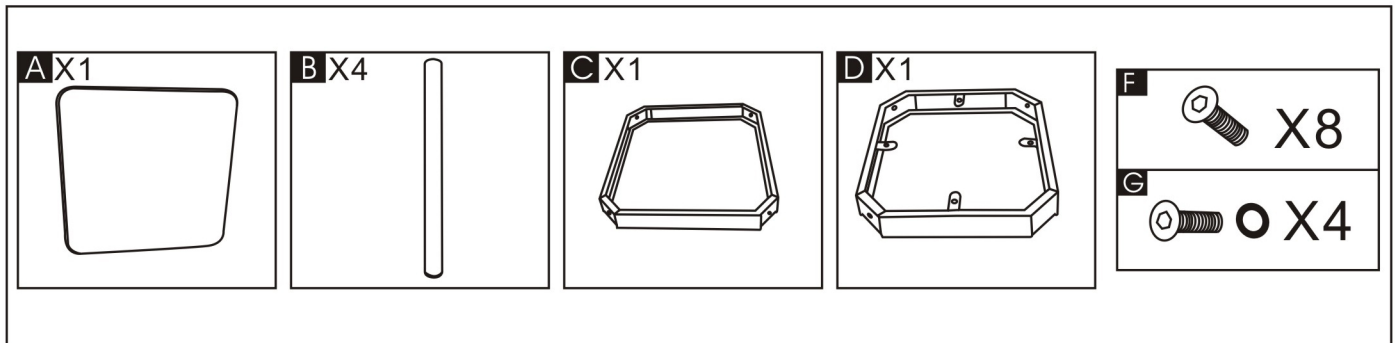


ASSEMBLY INSTRUCTION

72330



Important, à conserver pour consultation ultérieure : à lire attentivement.
Conseil de vérification de montage à faire régulièrement.